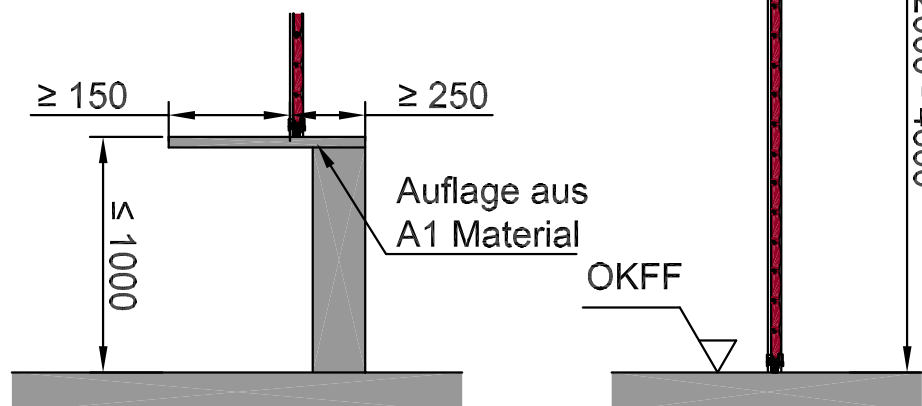
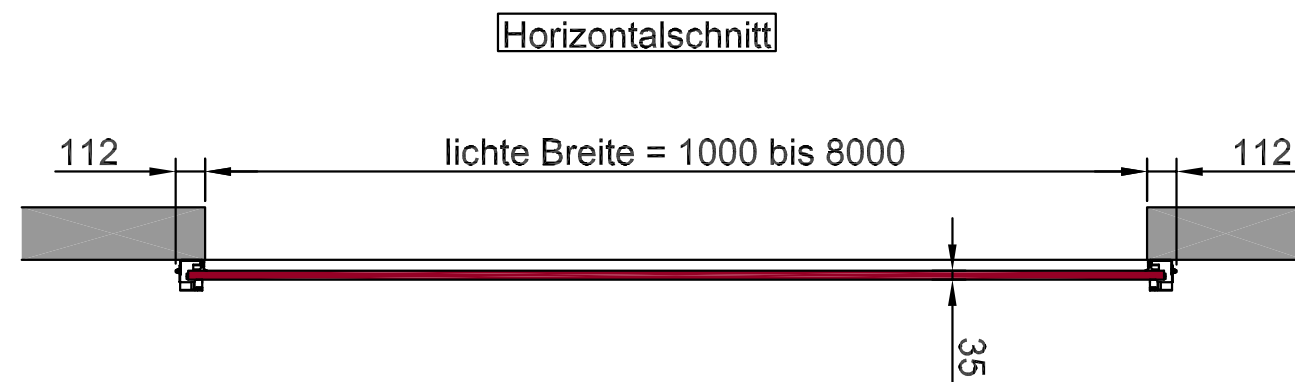
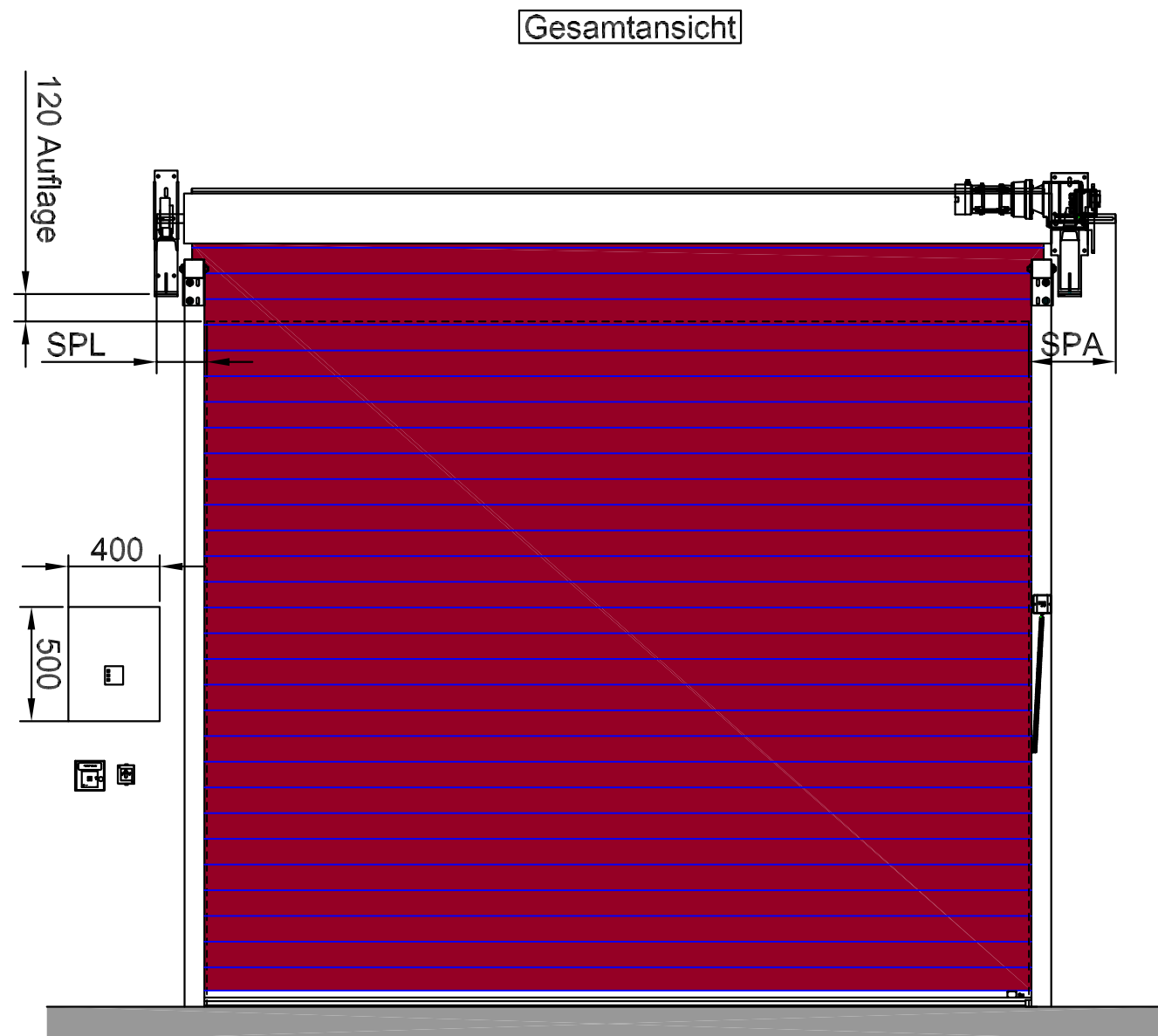



Erhöhte Einbaulage
"Thekenabschluss" mit Zulassung!



Wandstärken:
 ≥ 140 bei Beton
 ≥ 175 bei Mauerwerk
 ≥ 200 bei Porenbetonsteinen
 ≥ 130 bei Montagewänden der
 Feuerwiderstandsklasse F 90- A
 ≥ 150 bekleidete Stahlstützen und/
 oder Träger der Feuerwiderstandsklasse F 90



lichte Breite	lichte Höhe	Torfläche	SH	ST	SPL	SPA
bis 4600	< 2000	max 9 m ²	680	500	240	360
bis 7500	< 2000	max 15 m ²	680	540	240	360
bis 8000	< 2000	max 16 m ²	680	540	290	410
bis 3600	< 2500	max 9 m ²	700	540	240	360
bis 6400	< 2500	max 16 m ²	700	580	240	360
bis 8000	< 2500	max 20 m ²	700	580	290	410
bis 3000	< 3000	max 9 m ²	720	560	240	360
bis 5300	< 3000	max 16 m ²	720	600	240	360
bis 8000	< 3000	max 24 m ²	720	600	290	410
bis 2500	< 3800	max 9,5 m ²	780	580	240	360
bis 4200	< 3800	max 16 m ²	780	580	240	360
bis 8000	< 3800	max 30 m ²	780	620	290	410
bis 2000	< 4600	max 9,2 m ²	800	640	240	360
bis 3600	< 4600	max 16,5 m ²	800	640	240	360
bis 8000	< 4600	max 36,8 m ²	800	680	290	410

Tortyp: Rolltor AQUISO T30 / EI30	Planbezeichnung: Ansicht, Vertikal- und Horizontalschnitt
Auftragsnummer: Torbezeichnung: Torstandort:	Tornummer: Plan Nr.: / Version Gezeichnet:
	
Stawin AG Dättlikonerstrasse 5 8422 Pfungen ZH	