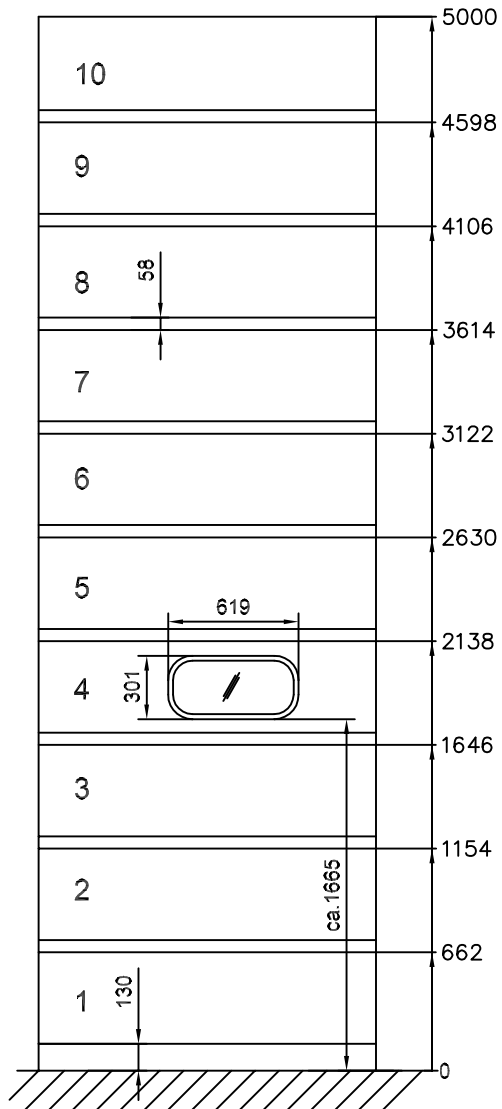


### Ansicht von aussen



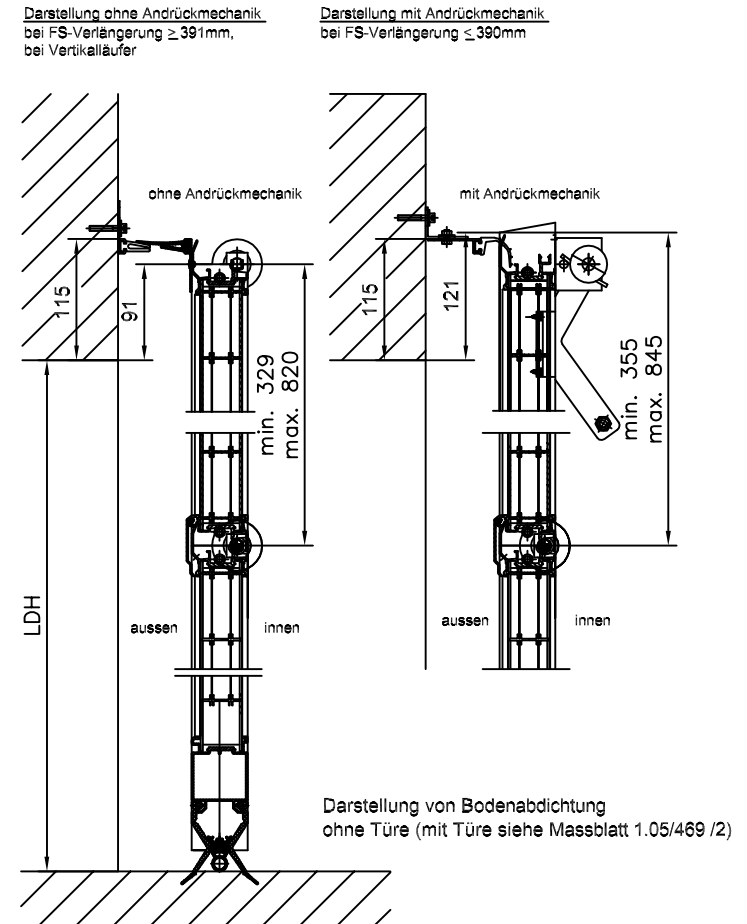
Anzahl Torblätter bei untere Torblatthöhe 671 (Türhöhe = 2100)	5	6	7	8	9	10
min. Mass "LDH"	2550	2868	3360	3852	4344	4836
max. Mass "LDH"	2862	3354	3846	4338	4830	5322

HINWEIS :

Technische Änderungen vorbehalten!

Bei einem Tor mit Türe sind min. 6 Torblätter erforderlich

### Vertikalschnitt vergrössert



Darstellung von Bodenabdichtung ohne Türe (mit Türe siehe Massblatt 1.05/469 / 2)

<b>Tortyp:</b> HTU 40 (HUBUMLENKTOR)	<b>Planbezeichnung:</b> ANSICHT
<b>Auftragsnummer:</b> Torbezeichnung: Torstandort:	<b>Tornummer:</b> Plan Nr.: 1.05 / 0466 / 2 / Version: Mai 06 Gezeichnet:
	
Stawin AG Dättlikonerstrasse 5 8422 Pfungen ZH	