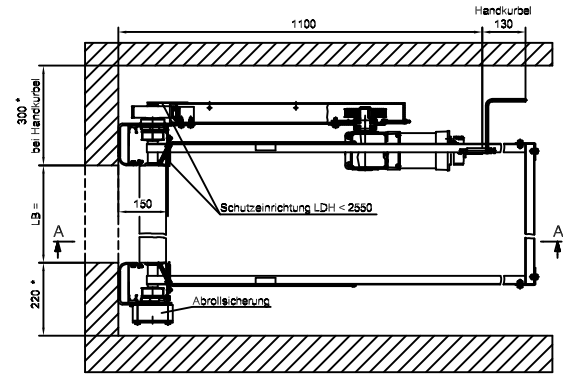
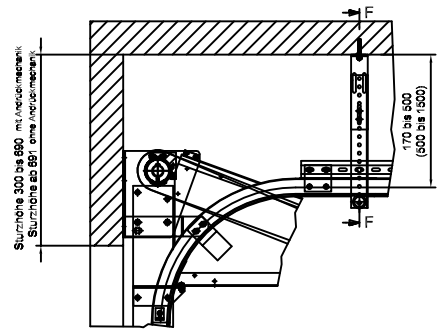


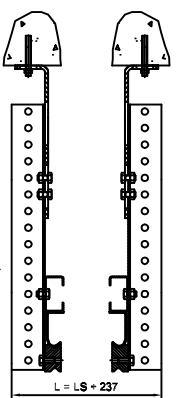
Schnitt B-B
(Draufsicht)
Antrieb mit Haspelkette
Tor geschlossen



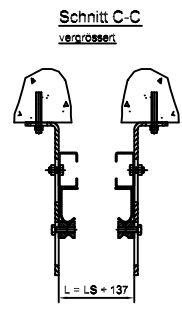
Schnitt B-B
(Draufsicht)
Antrieb mit Handkurbel
Tor geschlossen



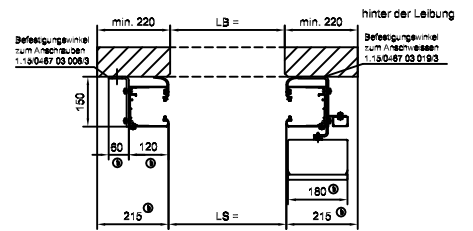
Schnitt F-F
vermassert



Schnitt D-D
Montage- und Befestigungsarten
Ansicht gedreht



Schnitt C-C
vermassert



Achtung bei Tor mit Türe: LS nicht grösser als LB (wegen Lichtschanke)!

Einbaumasse

Mass	Tor mit Türe	Tor ohne Türe
LS min / max	2500 / 5000	1000 / 5000
LDH min / max	2800 / 5000	2000 / 5000

- 1) bei Sturzhöhe ≥ 691 : $L = LDH + 495 - FS$ -Verlängerung (FS-Verlängerung = Sturzhöhe - 300) bei Sturzhöhe ≤ 690 : $L = LDH + 245$
- 2) wenn $LDH < 2550$ seitlich befestigen
- 3) wenn $LDH < 2250$ seitlich befestigen
- * Platzbedarf inkl. Wartungsfreiraum

LDH = Lichte Durchfahrtsöhe
LS = Lichte Schienenbreite
LB = Lichte Breite

Tortyp: HTU 40 (HUBUMLNTOR)	Planbezeichnung: ANTRIEB MIT KONSOLE
Auftragsnummer: Torbezeichnung: Torstandort:	Tornummer: Plan Nr.: 1.05 / 0468 / 2 / Version: Jan. 07 Gezeichnet:



Stawin AG
Dättlikonerstrasse 5
8422 Pfungen ZH