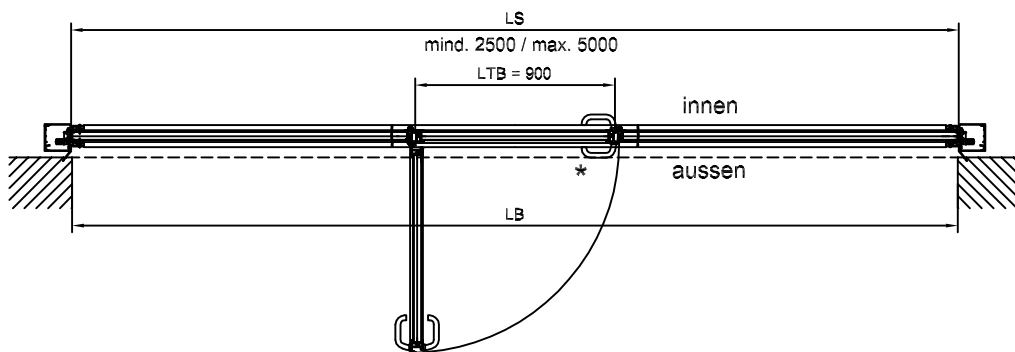
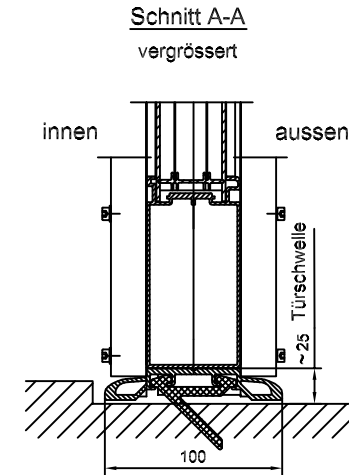
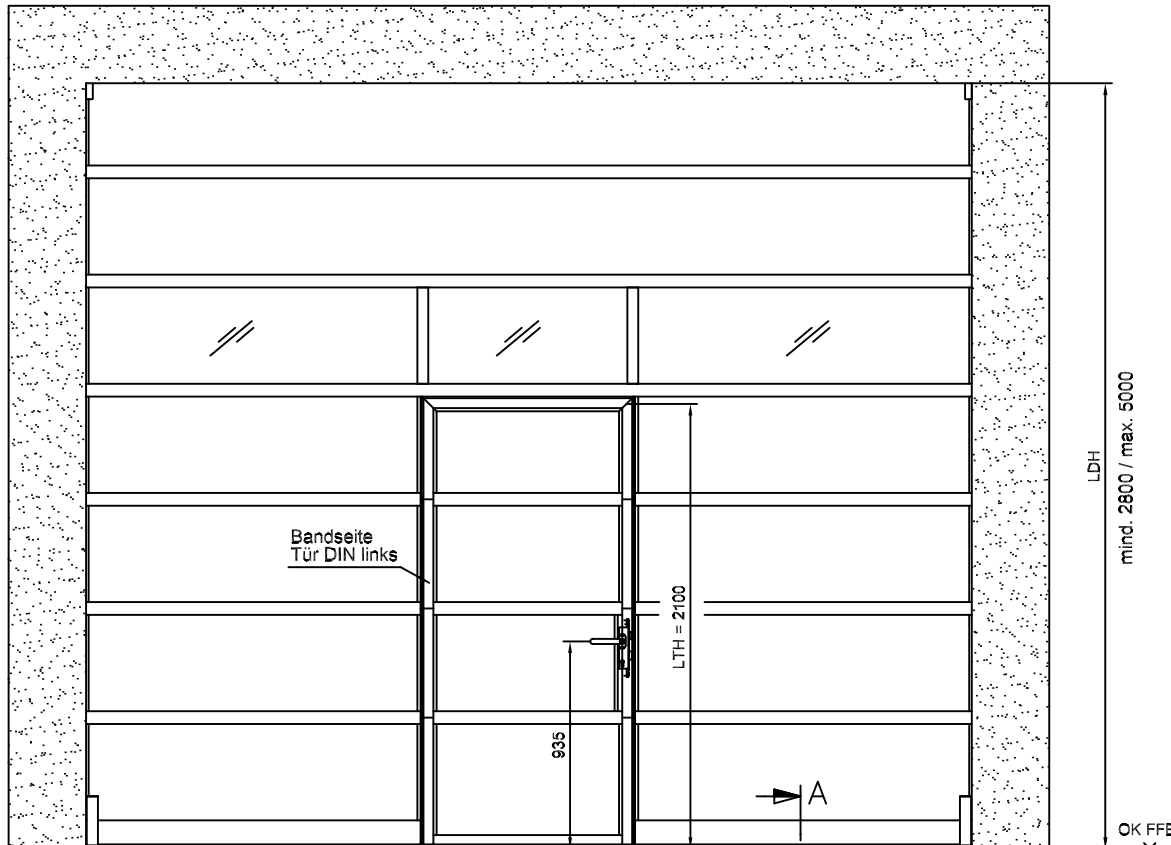


Ansicht von aussen

5. Torblatt als Panoramatorblatt gezeichnet



Tür nur mittig möglich  
 \* hoher Türgriff bei Sturzhöhe < 690 mm  
 niedriger Türgriff bei Sturzhöhe > 691 mm und bei Senkrechtläufer

<b>Tortyp:</b> HTU 40 (HUBUMLENKTOR)	<b>Planbezeichnung:</b> STANDARDAUSFÜHRUNG MIT TÜR
<b>Auftragsnummer:</b> Torbezeichnung: Torstandort:	<b>Tornummer:</b> Plan Nr: 1.05 / 0469 / 2 / Version: Mai 06 Gezeichnet:

**STAWIN**   
 Industrie- und Sicherheitstore

Stawin AG  
 Dättlikonerstrasse 5  
 8422 Pfungen ZH