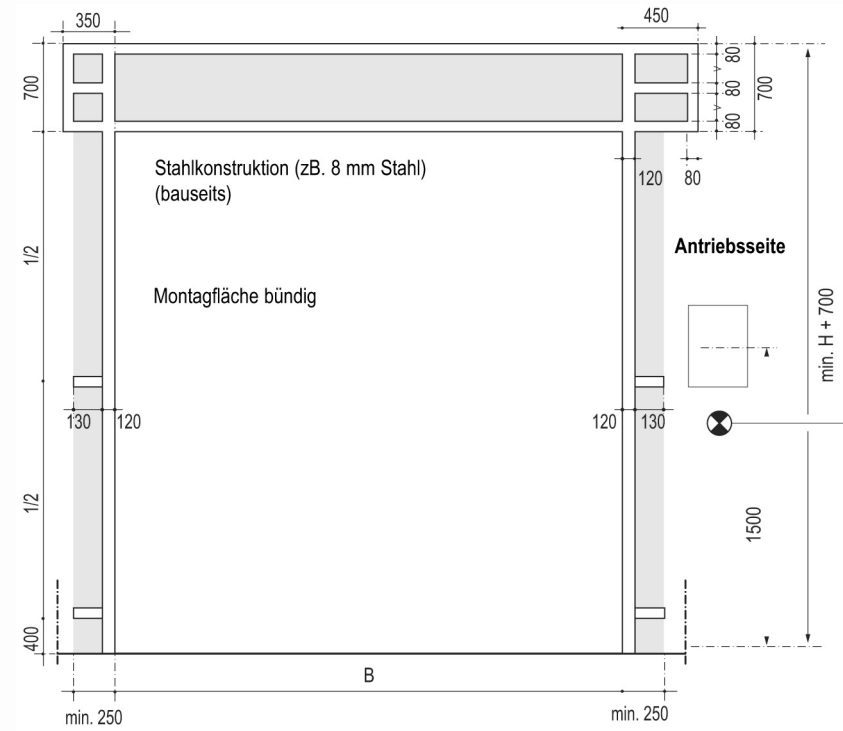
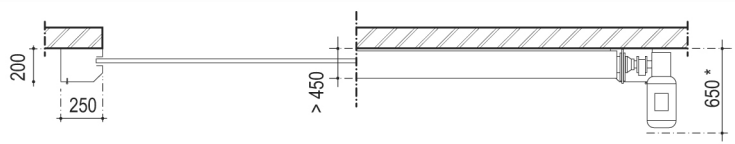


Schnitt
* Mit Handkurbel 850 mm



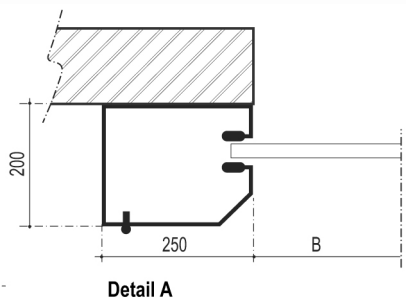
bauseitige Leistungen

Vorderansicht



Schnitt A **Schnitt B** minimal benötigt für Einbau

- Elektroanschluss :**
- CEE Steckdose (Bauseits)
 - bis ca. 5 x 5 m = 230V, 50 Hz, 16 A (T16A abgesichert)
 - bis 8 x 8 m = 3N-PE-400V ~400 V/50 Hz/16 A (T16A abgesichert)
- E-Antrieb / Schaltkasten innen RECHTS
- E-Antrieb / Schaltkasten innen LINKS*
- * alles spiegelbildlich erstellen



Detail A

Technische Änderungen vorbehalten!

Tortyp: Alu-Rolltor ST1000 S mit Abdeckkasten	Planbezeichnung: VERTIKAL- und HORIZONTALSCHNITT
Auftragsnummer: Torbezeichnung: Torstandort:	Tornummer: Plan Nummer Version: Januar 2008 Gezeichnet:
STAWIN	
Stawin AG Dättlikonerstrasse 5 8422 Pfungen ZH	