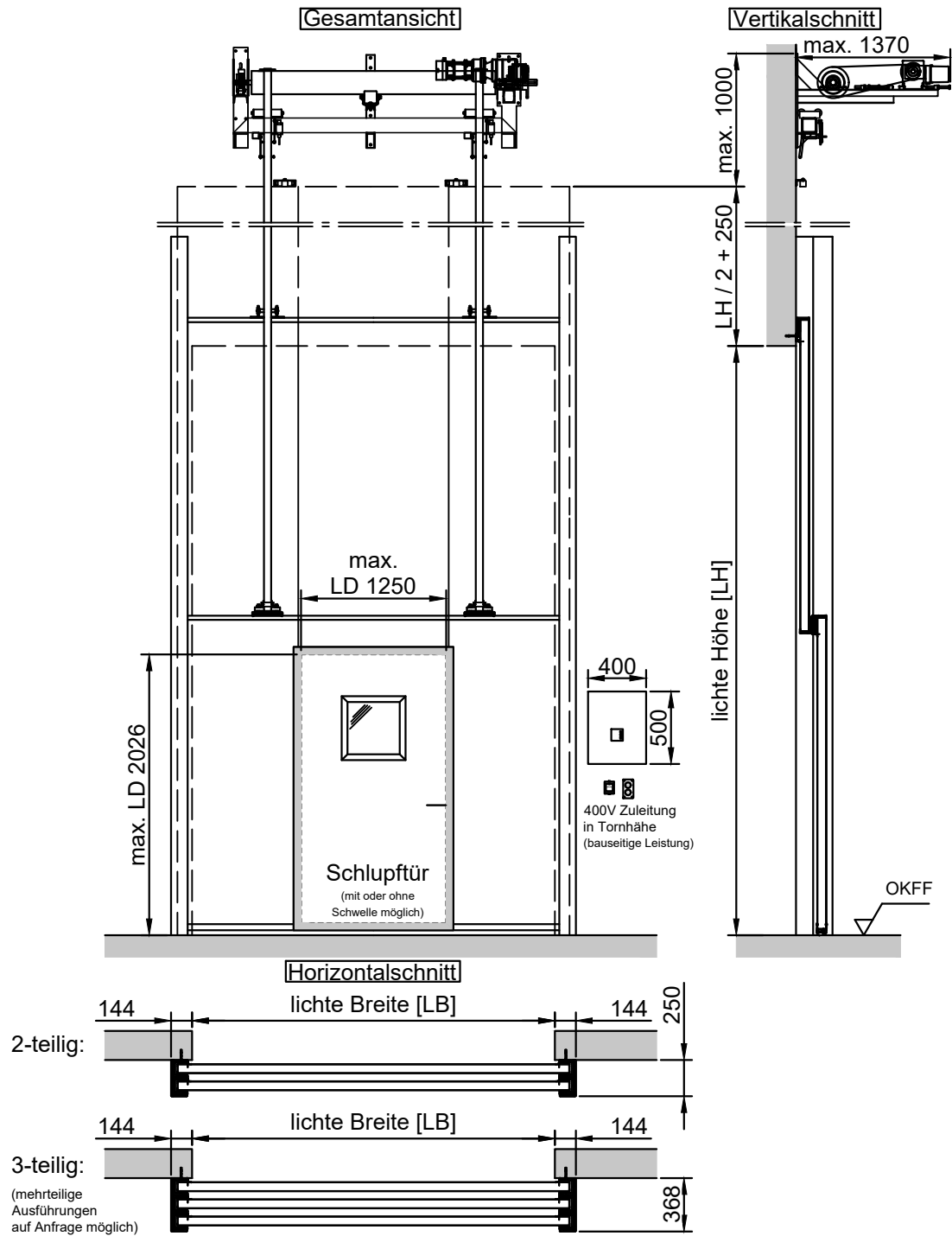


# Teleskophubtor EI<sub>2</sub> 30 C2 S<sub>a</sub>



## Wandstärken / Wandarten: (min. EI90)

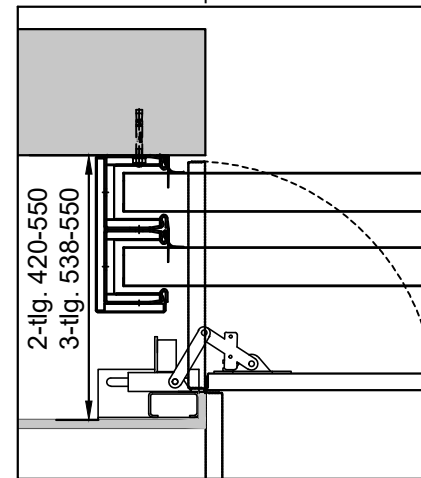
- ≥ 175 bei Beton
- ≥ 175 bei Mauerwerk
- ≥ 200 bei Porenbeton
- geschützte Tragkonstruktion aus Stahl

**In Absprache auch größere Ausführungen möglich!**

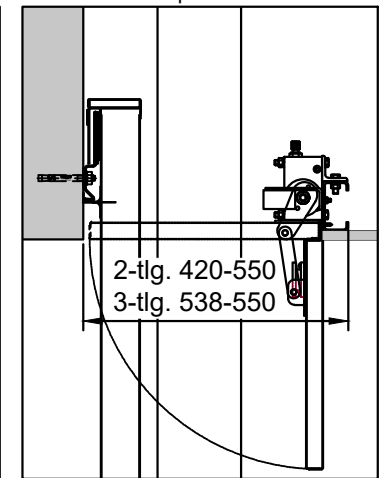
Zur detaillierten Planung bitte das Planungshandbuch verwenden!

| Größentabelle                        |              |              |                               |                     |
|--------------------------------------|--------------|--------------|-------------------------------|---------------------|
| Anforderung                          | LB [mm] max. | LH [mm] max. | Fläche [m <sup>2</sup> ] max. | Fugenlänge [m] max. |
| EI <sub>2</sub> 30 C2 S <sub>a</sub> | 8700         | 4960         | 43,15                         | -                   |

Seitenklappe  
"optional"



Deckenklappe  
"optional"



Alle Angaben und Abbildungen unverbindlich. Technische Änderungen vorbehalten. Abweichende Abmessungen auf Anfrage.