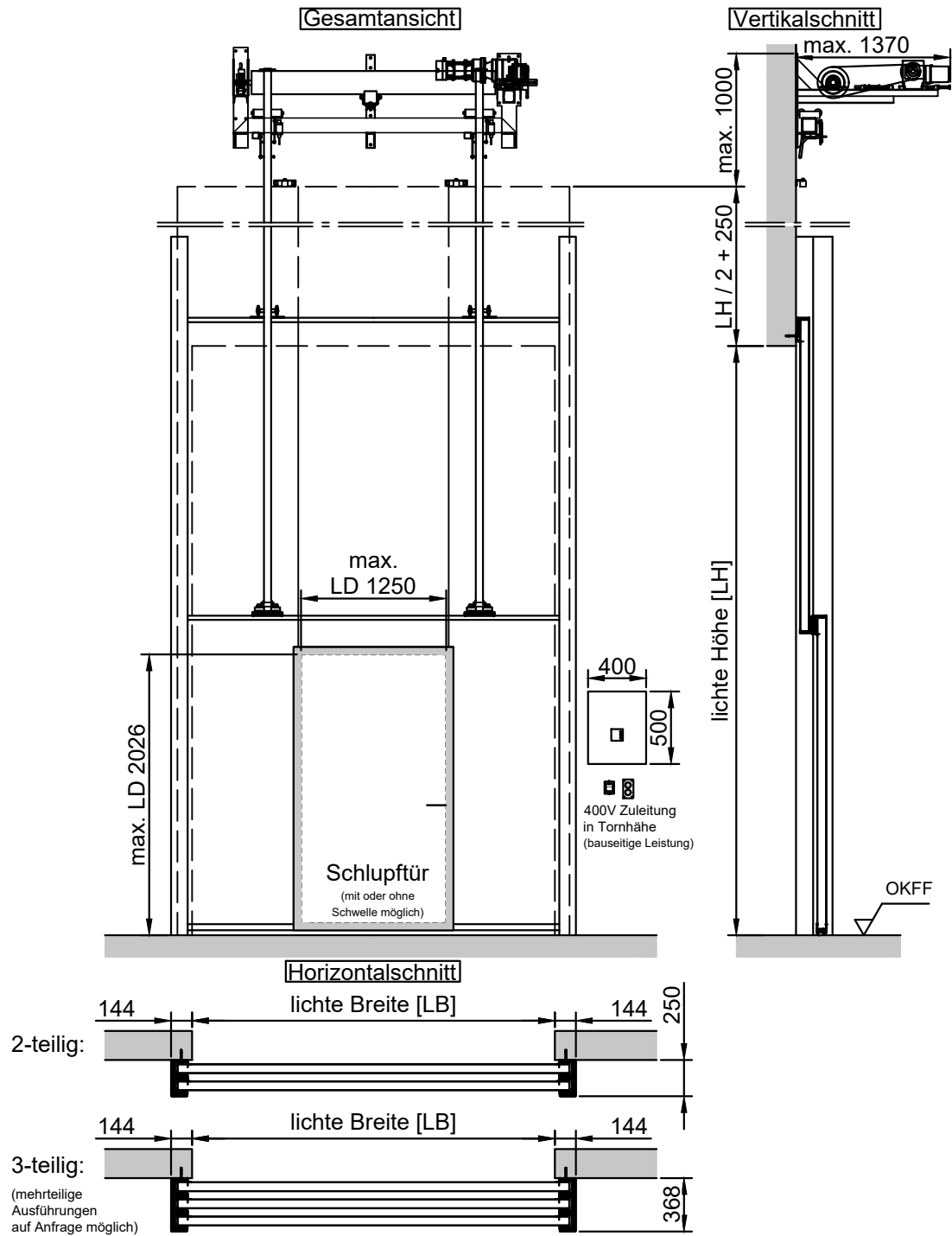


# Teleskophubtor EI<sub>2</sub> 90 C2 S<sub>a</sub>



## Wandstärken / Wandarten: (min. EI90)

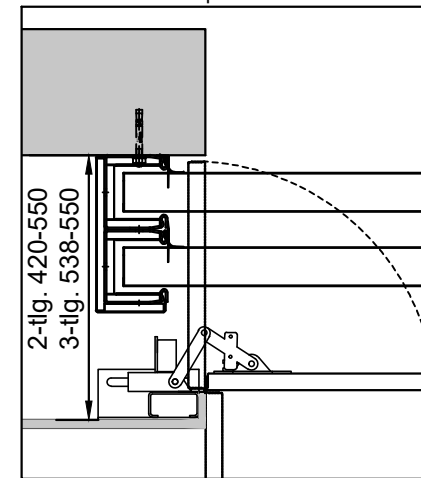
- ≥ 175 bei Beton
- ≥ 175 bei Mauerwerk
- ≥ 200 bei Porenbeton
- geschützte Tragkonstruktion aus Stahl

**In Absprache auch größere Ausführungen möglich!**

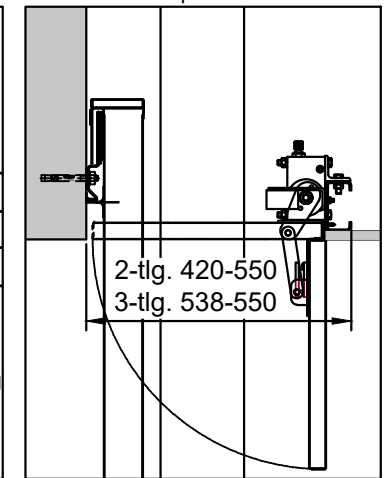
Zur detaillierten Planung bitte das Planungshandbuch verwenden!

Größentabelle				
Anforderung	LB [mm] max.	LH [mm] max.	Fläche [m <sup>2</sup> ] max.	Fugenlänge [m] max.
EI <sub>2</sub> 90 C2 S <sub>a</sub>	8700	4960	43,15	-

Seitenklappe "optional"



Deckenklappe "optional"



Alle Angaben und Abbildungen unverbindlich. Technische Änderungen vorbehalten. Abweichende Abmessungen auf Anfrage.