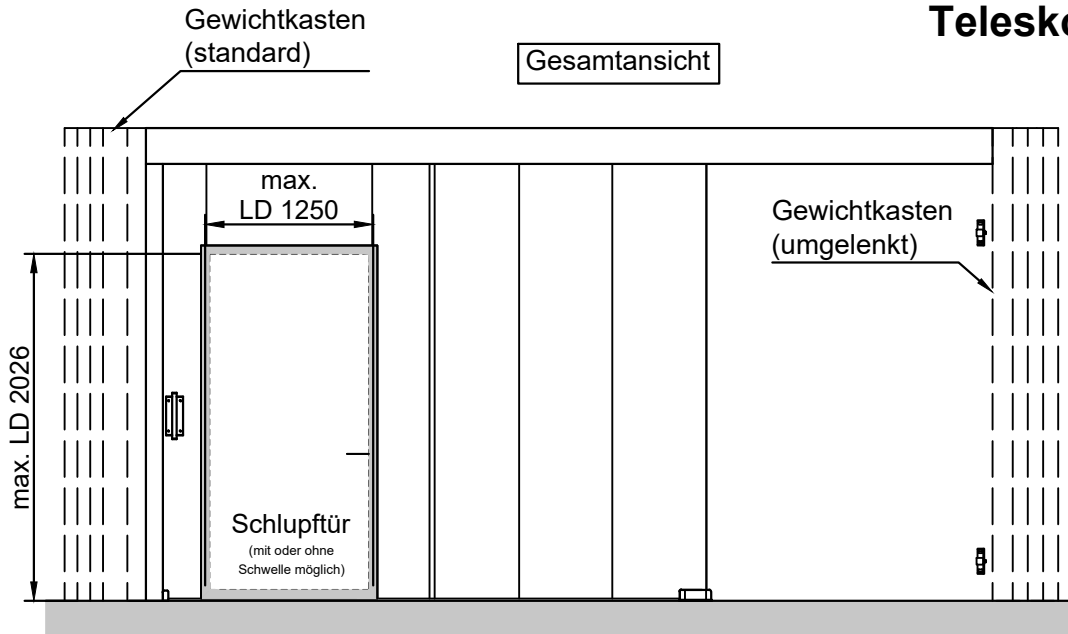
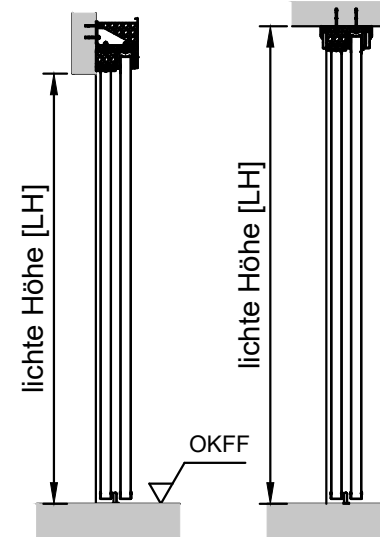


# Teleskopschiebetür EI<sub>2</sub> 90 C2 S<sub>a</sub> (1- flügelig)



Vertikalschnitt



**Wandstärken / Wandarten:** (min. EI90)

- ≥ 175 bei Beton
- ≥ 175 bei Mauerwerk
- ≥ 200 bei Porenbeton
- geschützte Tragkonstruktion aus Stahl

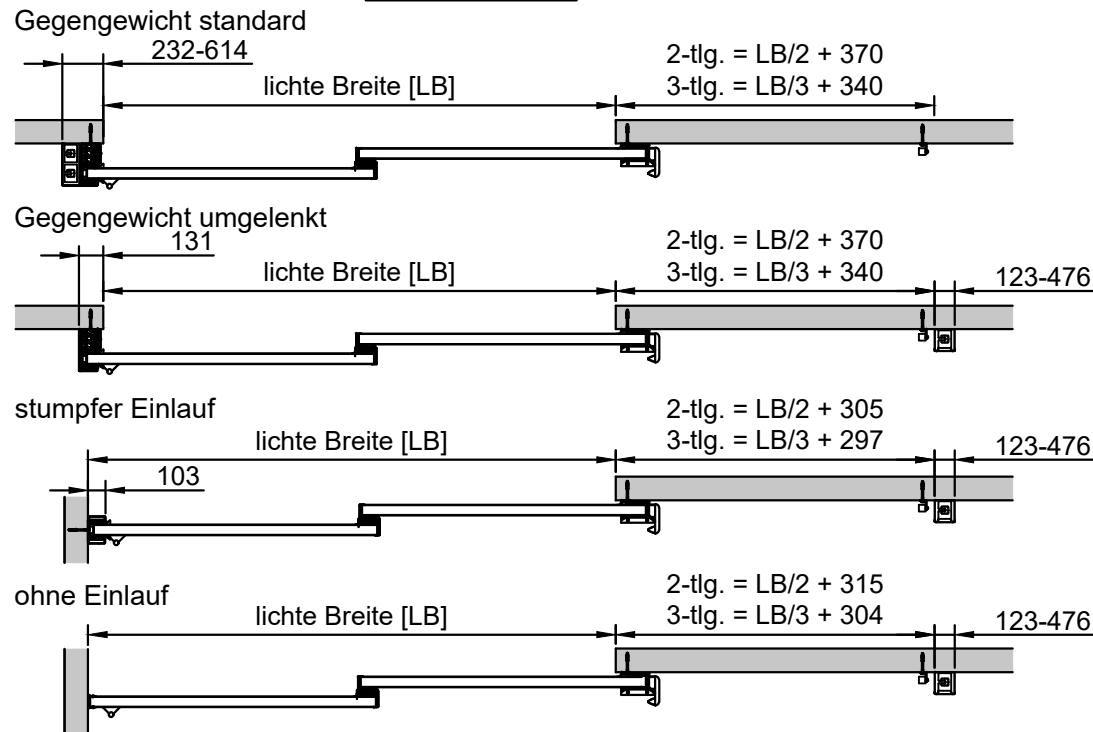
**In Absprache auch größere Ausführungen möglich!**

Zur detaillierten Planung bitte das Planungshandbuch verwenden!

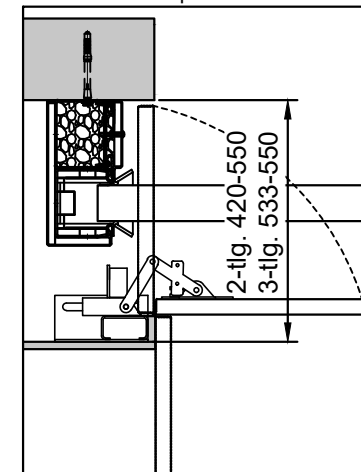
Größentabelle				
Anforderung	LB [mm] max.	LH [mm] max.	Fläche [m <sup>2</sup> ] max.	Fugenlänge [m] max.
EI <sub>2</sub> 90 C2 S <sub>a</sub>	8700	5000	43,5	-

2-teilig:

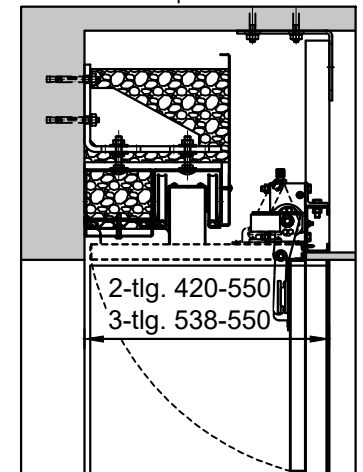
Horizontalschnitt



Seitenklappe "optional"



Deckenklappe "optional"



3-teilig: (mehrtellige Ausführungen auf Anfrage möglich)



Alle Angaben und Abbildungen unverbindlich. Technische Änderungen vorbehalten. Abweichende Abmessungen auf Anfrage.