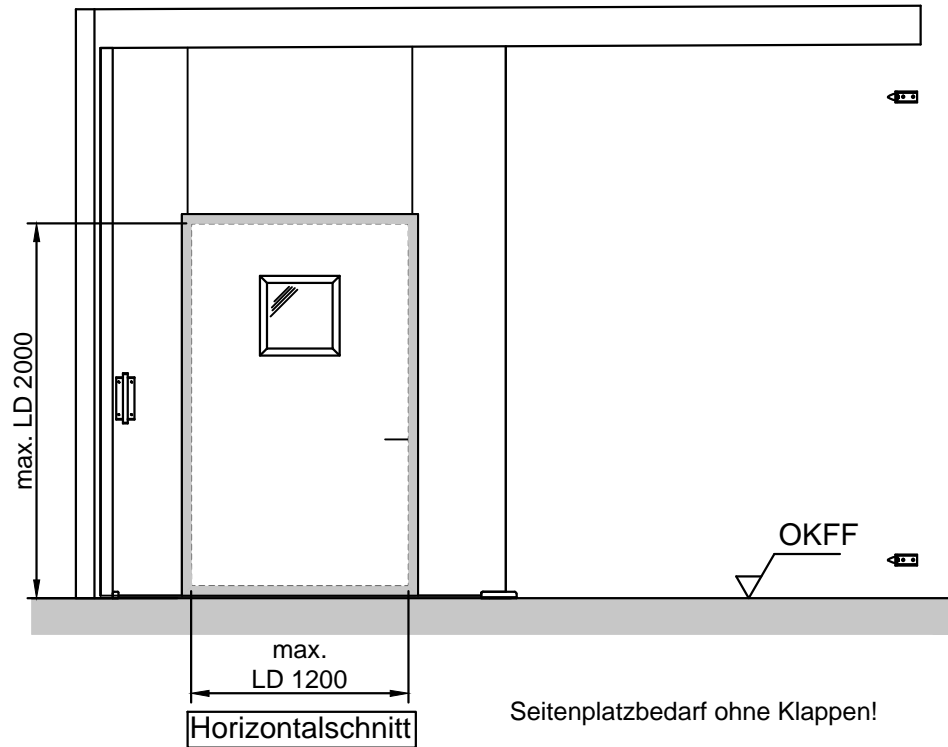
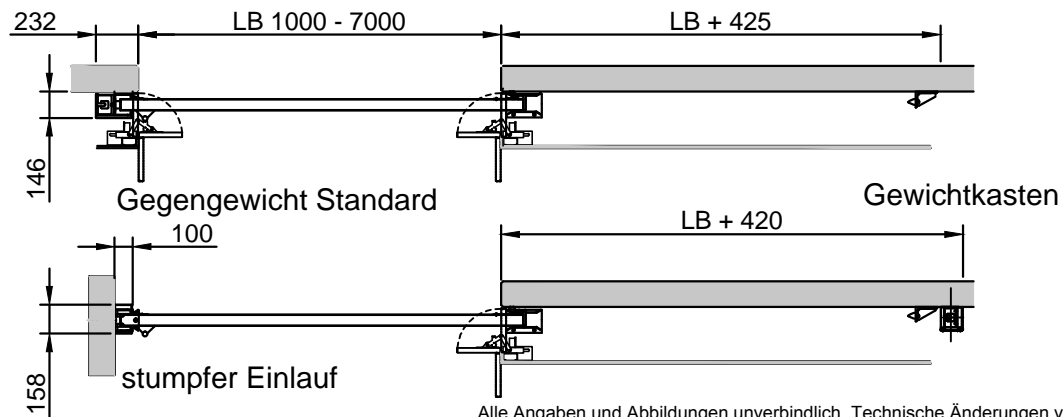


Schiebetor RS / EI 30 RS (1-flügelig)

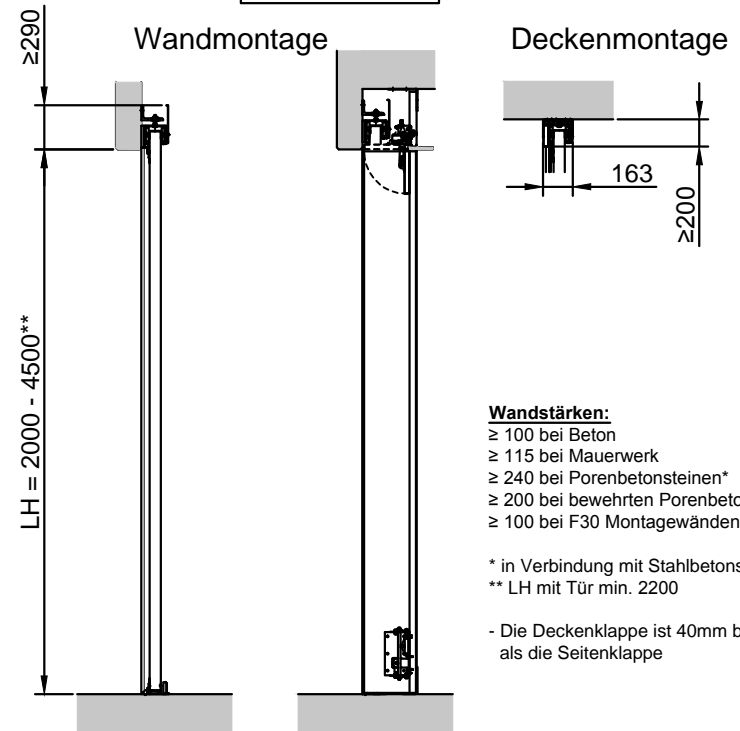
Gesamtansicht



Horizontalschnitt



Vertikalschnitt



Wandstärken:

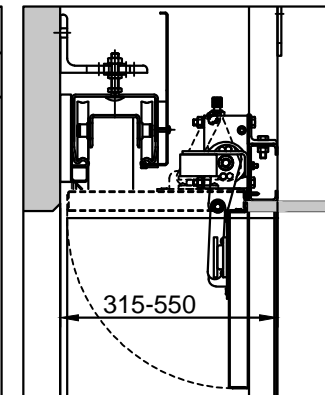
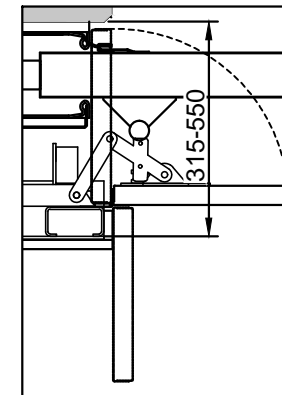
- ≥ 100 bei Beton
- ≥ 115 bei Mauerwerk
- ≥ 240 bei Porenbetonsteinen*
- ≥ 200 bei bewehrten Porenbetonplatten*
- ≥ 100 bei F30 Montagewänden

* in Verbindung mit Stahlbetonsturz
 ** LH mit Tür min. 2200

- Die Deckenklappe ist 40mm breiter als die Seitenklappe

Seitenklappe "optional"

Deckenklappe "optional"



Alle Angaben und Abbildungen unverbindlich. Technische Änderungen vorbehalten. Abweichende Abmessungen auf Anfrage.