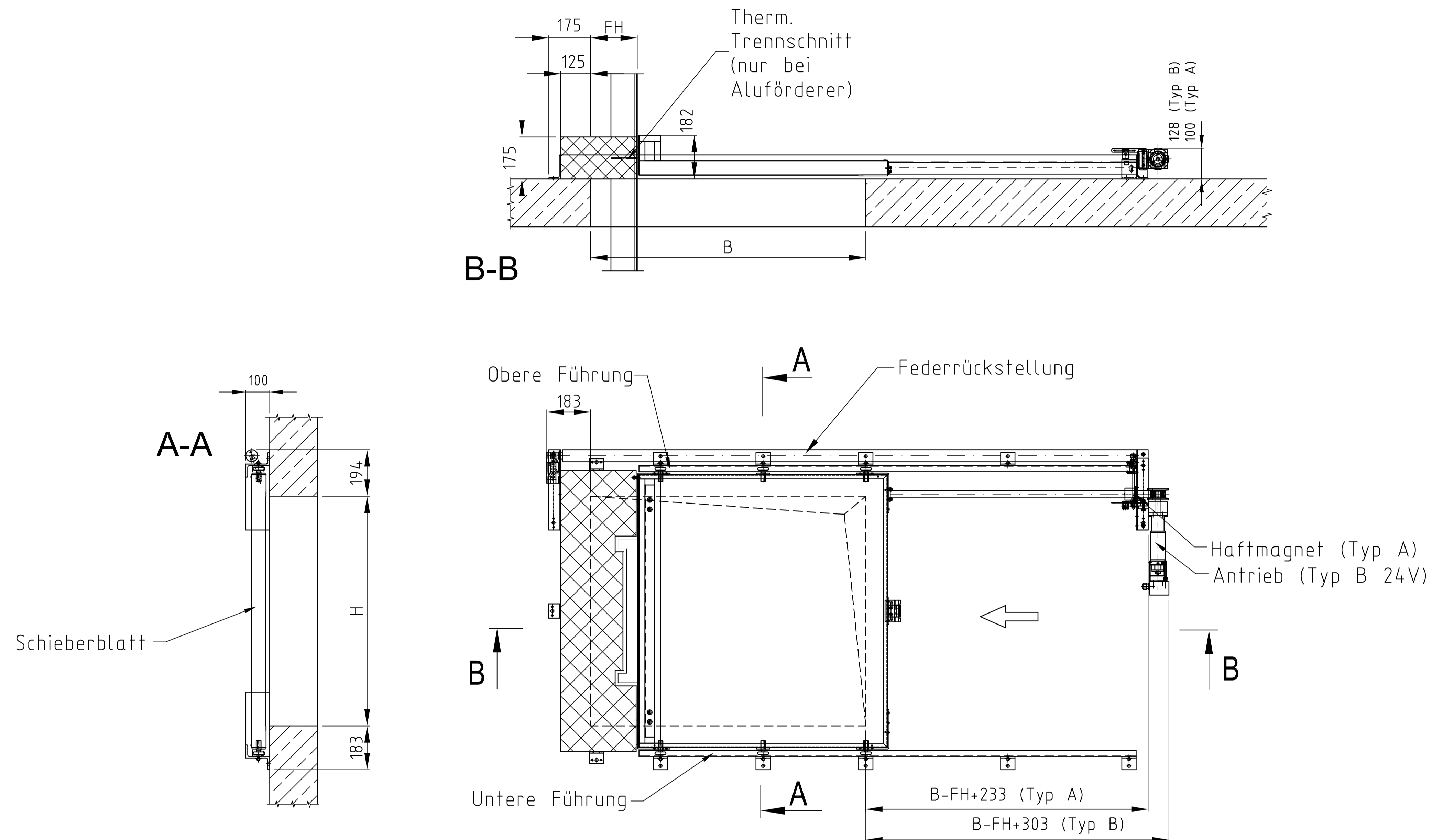


Förderanlagenabschluss EI90, auf dem Boden, ungetrennte Fördertechnik, Ausführung Standard



Wahlweise Ausführung mit Schließgewicht

Achtung:

Die dargestellten Maße sind Standardmaße. Diese können in einem gewissen Rahmen an bauliche Gegebenheiten angepasst werden. Sprechen Sie uns an.

$B_{max} \times H_{max} = 2730 \times 2730$ (max. lichte Fläche $2,92m^2$)
 Abweichende Abmessungen auf Anfrage!

Alle Angaben und Abbildungen unverbindlich. Technische Änderungen vorbehalten.