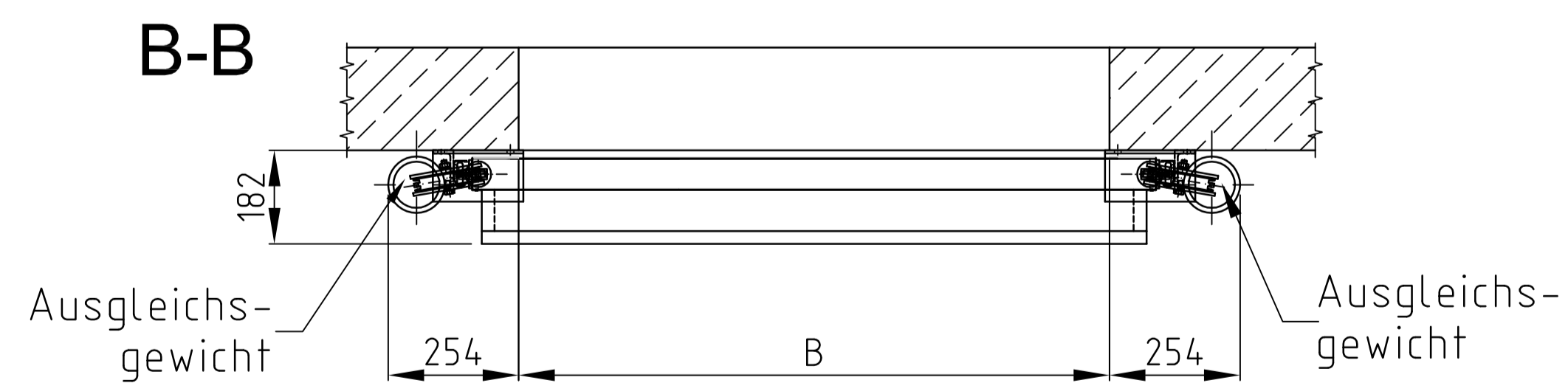
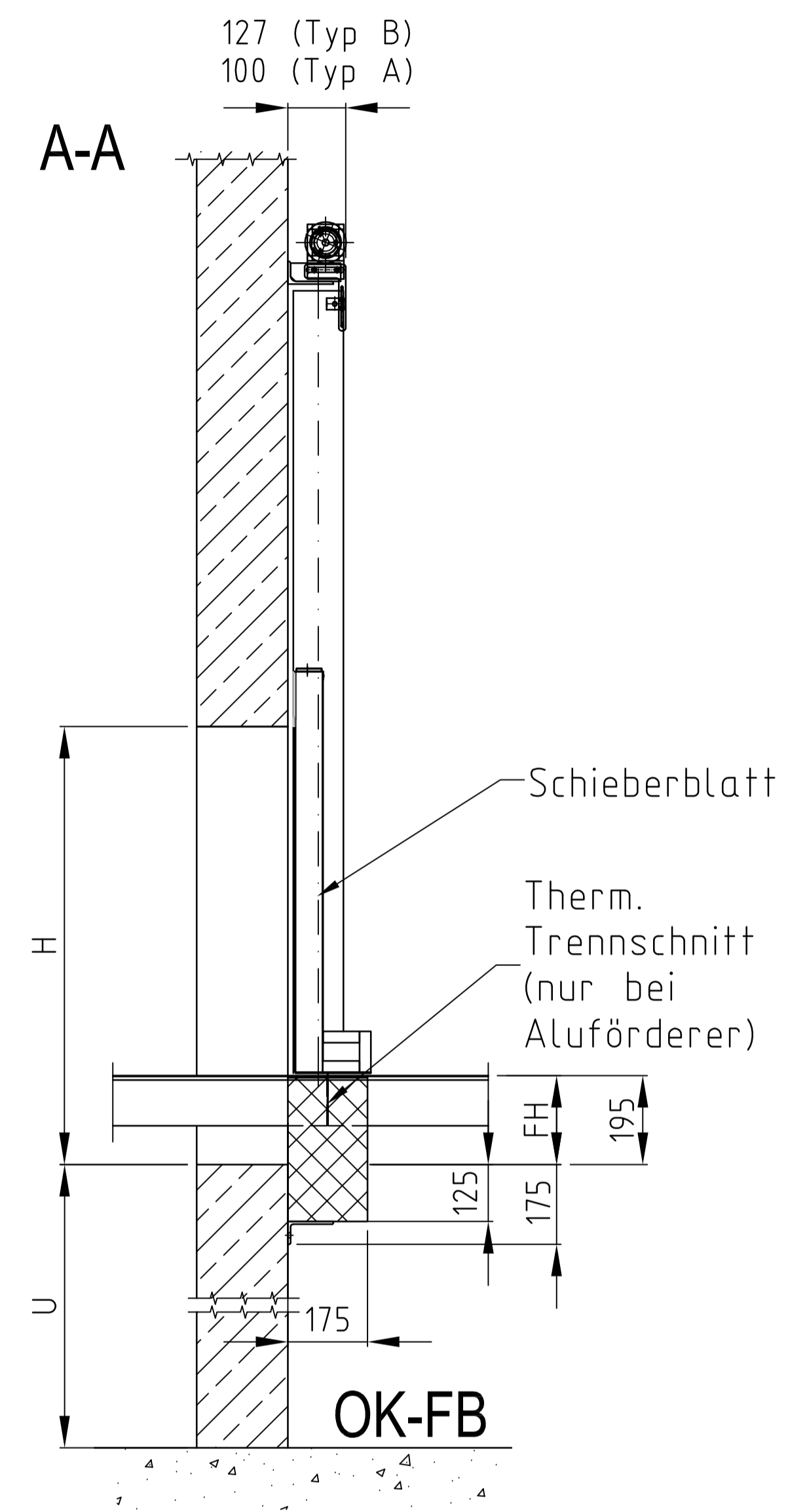
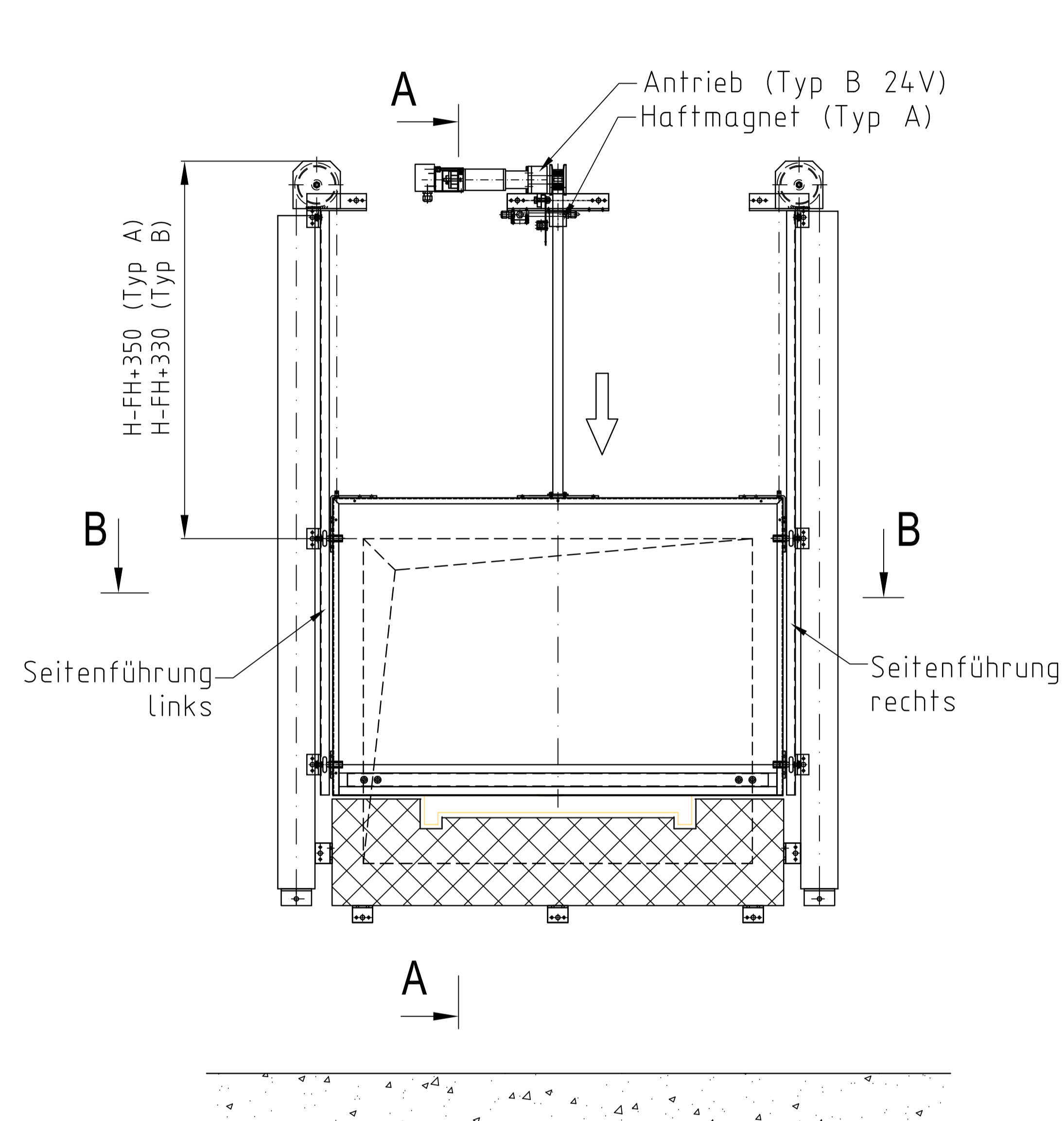


Förderanlagenabschluss EI90, oben nach unten, ungetrennte Fördertechnik, Ausführung Standard



$B_{max} \times H_{max} = 3750 \times 3750$ (max. lichte Fläche 9,38m²)
Abweichende Abmessungen auf Anfrage!

Achtung:

Die dargestellten Maße sind Standardmaße. Diese können in einem gewissen Rahmen an bauliche Gegebenheiten angepasst werden. Sprechen Sie uns an.

Alle Angaben und Abbildungen unverbindlich. Technische Änderungen vorbehalten.