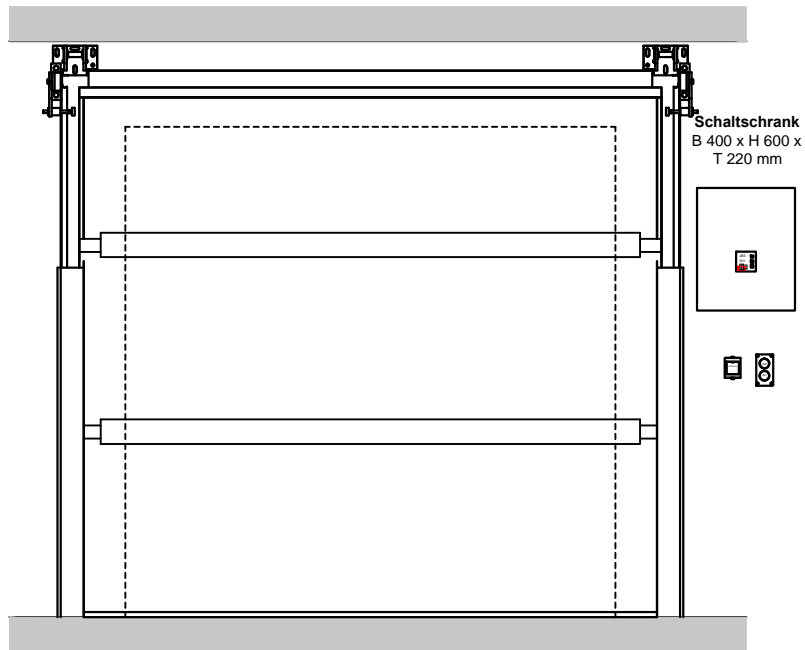
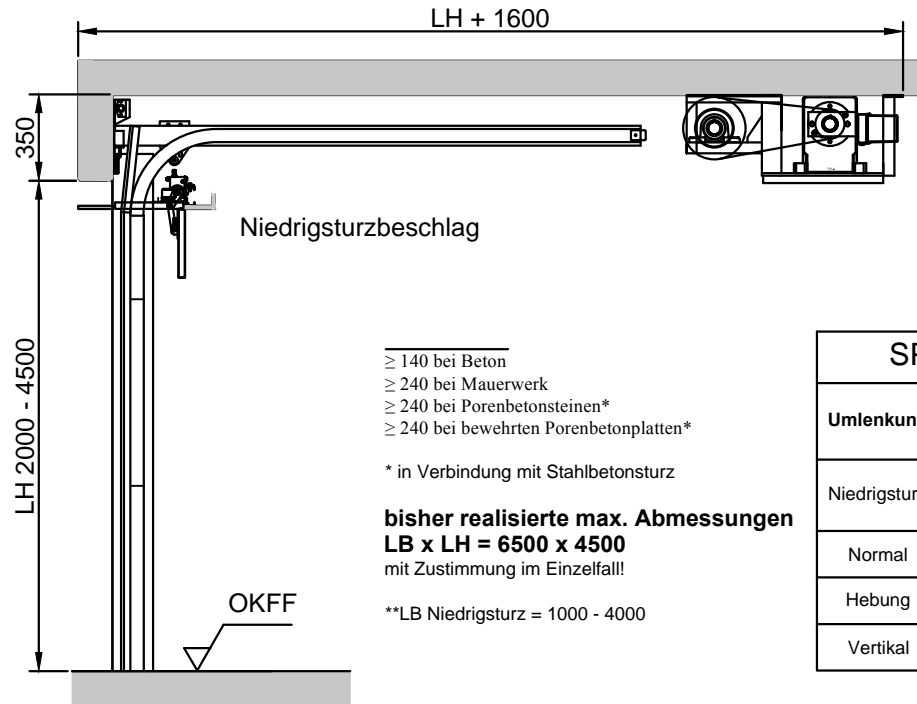


Gesamtansicht



Vertikalschnitt



Sektionaltor EI 90

- ≥ 140 bei Beton
- ≥ 240 bei Mauerwerk
- ≥ 240 bei Porenbetonsteinen*
- ≥ 240 bei bewehrten Porenbetonplatten*

* in Verbindung mit Stahlbetonsturz

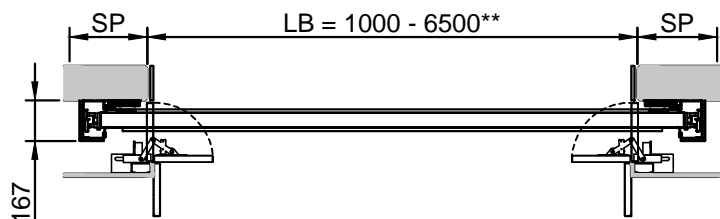
bisher realisierte max. Abmessungen
LB x LH = 6500 x 4500
 mit Zustimmung im Einzelfall!

**LB Niedrigsturz = 1000 - 4000

SP (Seitenplatz)

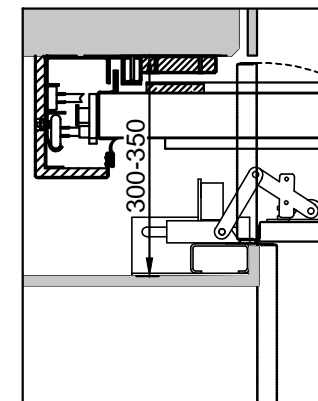
| Umlenkung | Lagerseite | Motorseite |
|--------------|------------|------------|
| Niedrigsturz | 450 | 750 |
| Normal | 450 | 800 |
| Hebung | 450 | 800 |
| Vertikal | 450 | 800 |

Horizontalschnitt

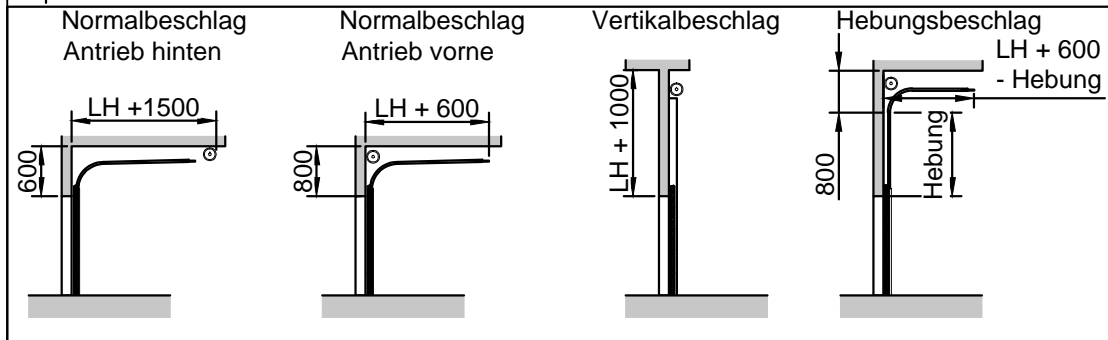
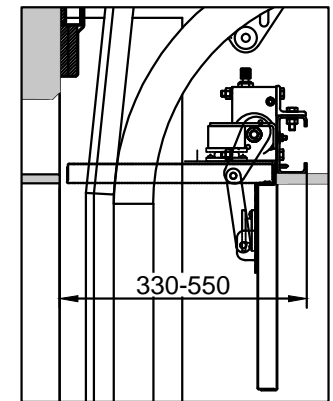


Seitenplatzbedarf ohne Klappen!

Seitenklappe
"optional"



Deckenklappe
"optional"



Alle Angaben und Abbildungen unverbindlich. Technische Änderungen vorbehalten. Abweichende Abmessungen auf Anfrage.