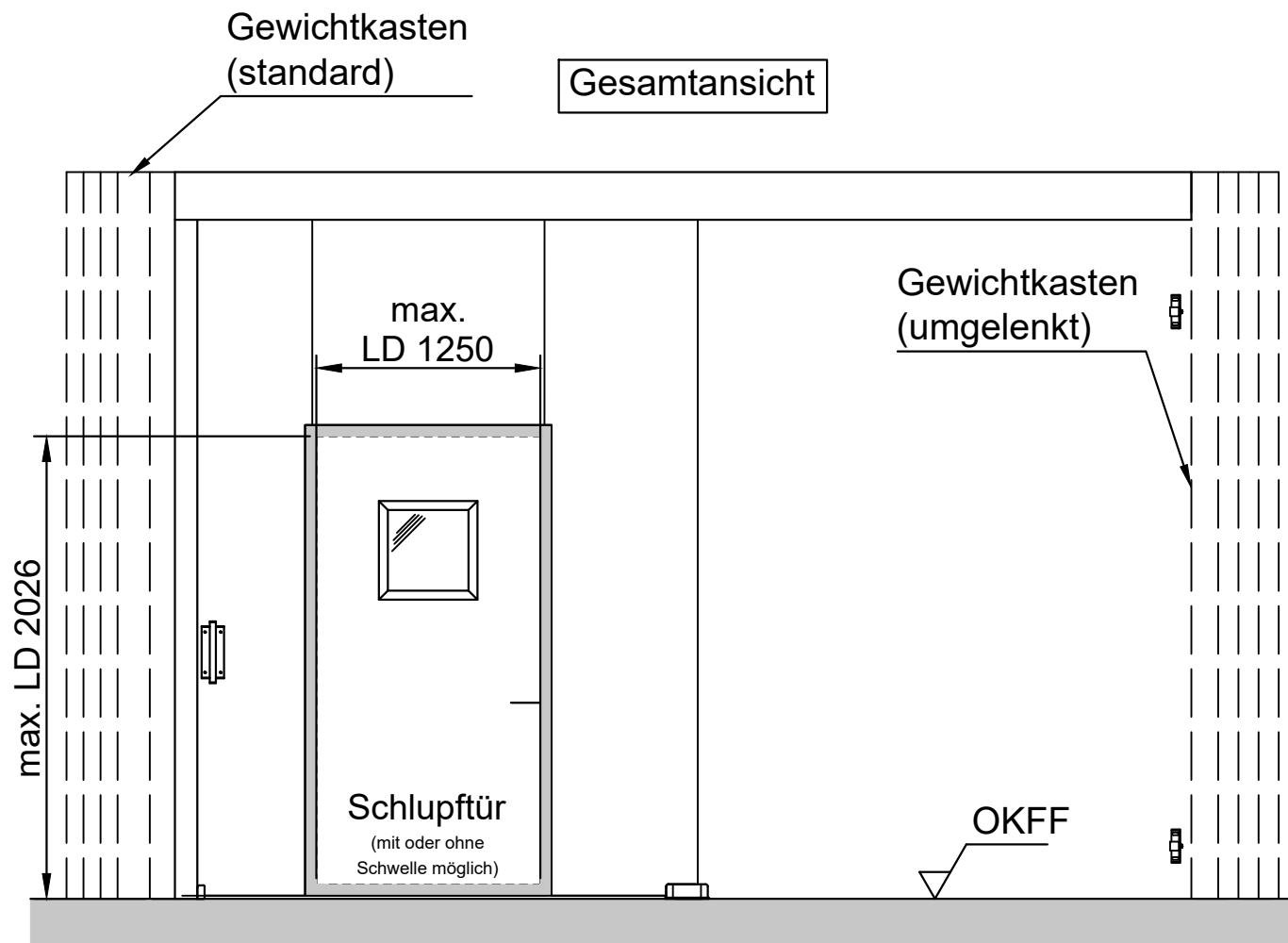
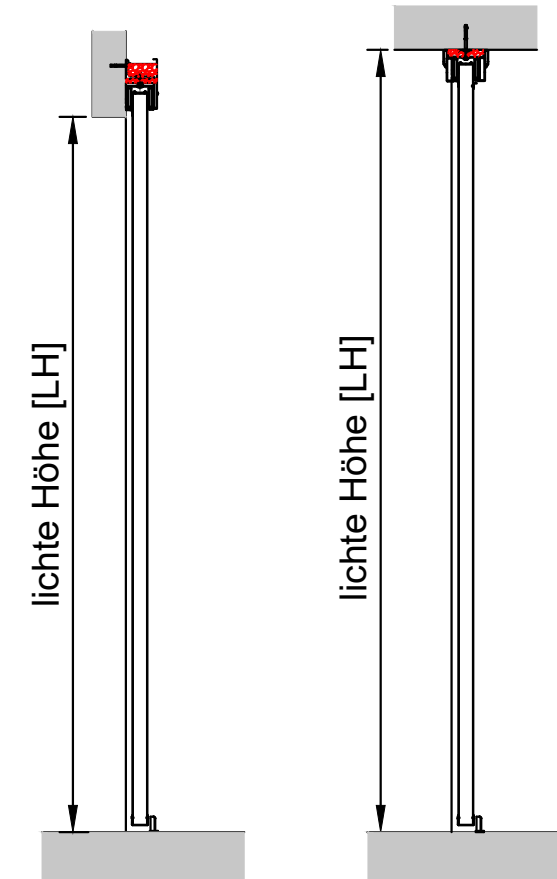


# Schiebetor "ORPHEUS" EI<sub>2</sub> 90 C2 S<sub>a</sub> / S<sub>200</sub> (1-flügelig)



Vertikalschnitt



**Wandstärken / Wandarten:** (min. EI90)

- ≥ 140 bei Beton
- ≥ 140 bei Mauerwerk
- ≥ 140 bei Porenbeton
- geschützte Tragkonstruktion aus Stahl/Holz

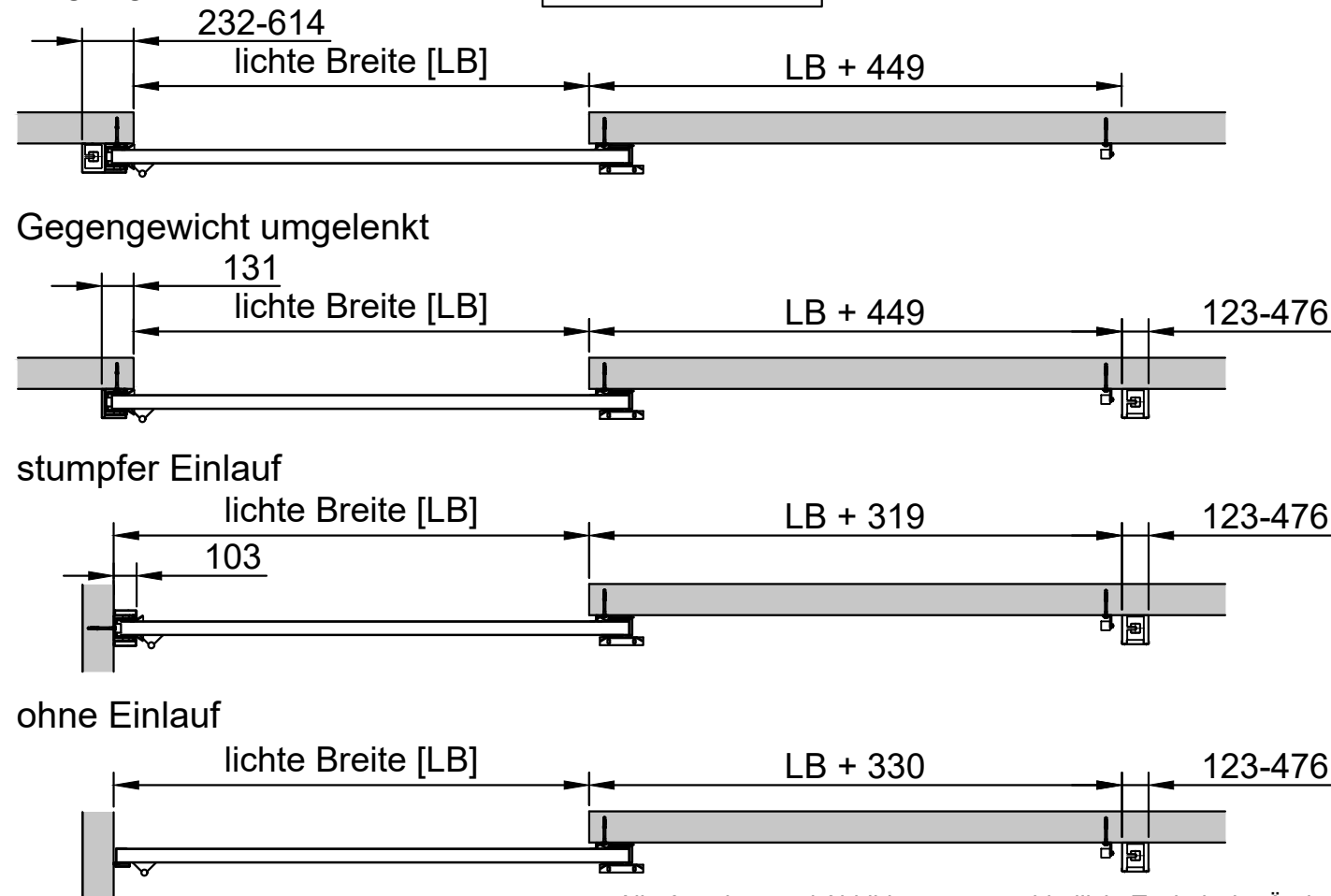
**In Absprache auch größere Ausführungen möglich!**

Zur detaillierten Planung bitte das Planungshandbuch verwenden!

Größentabelle				
Anforderung	LB [mm] max.	LH [mm] max.	Fläche [m <sup>2</sup> ] max.	Fugenlänge [m] max.
EI <sub>2</sub> 90 C	17400	8750	65,25	-
EI <sub>2</sub> 90 C2 S <sub>a</sub>	17400	8750	42,3	137*
EI <sub>2</sub> 90 C2 S <sub>200</sub>	17400	8750	42,3*	32*

\* In Kombination mit Tür/en oder ohne Einlauf ändert sich der Wert! (siehe Planungshandbuch)

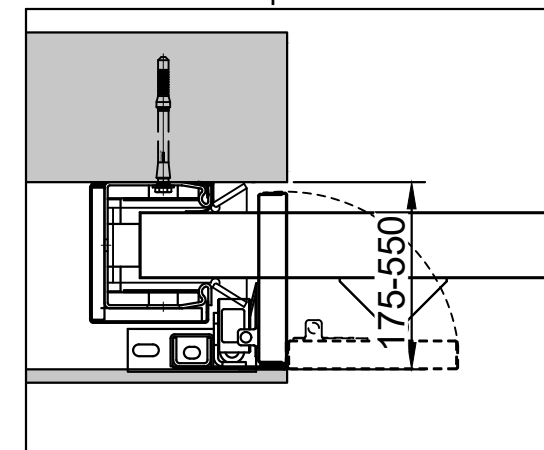
Horizontalschnitt



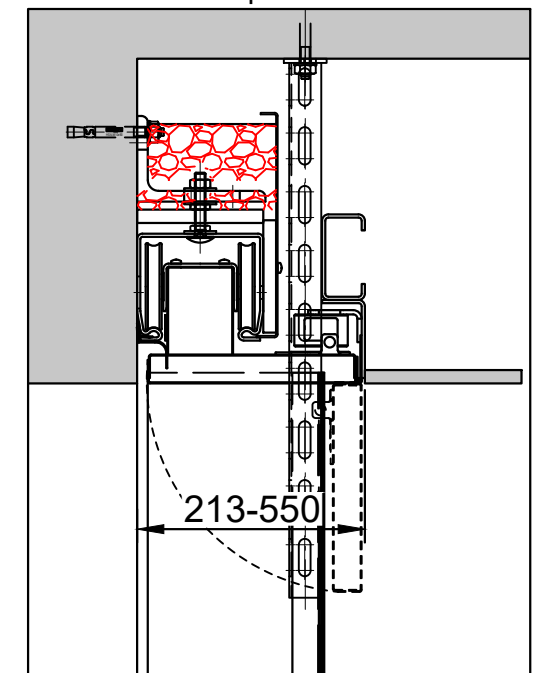
Wandmontage

Deckenmontage

Seitenklappe "optional"



Deckenklappe "optional"



Alle Angaben und Abbildungen unverbindlich. Technische Änderungen vorbehalten. Abweichende Abmessungen auf Anfrage.