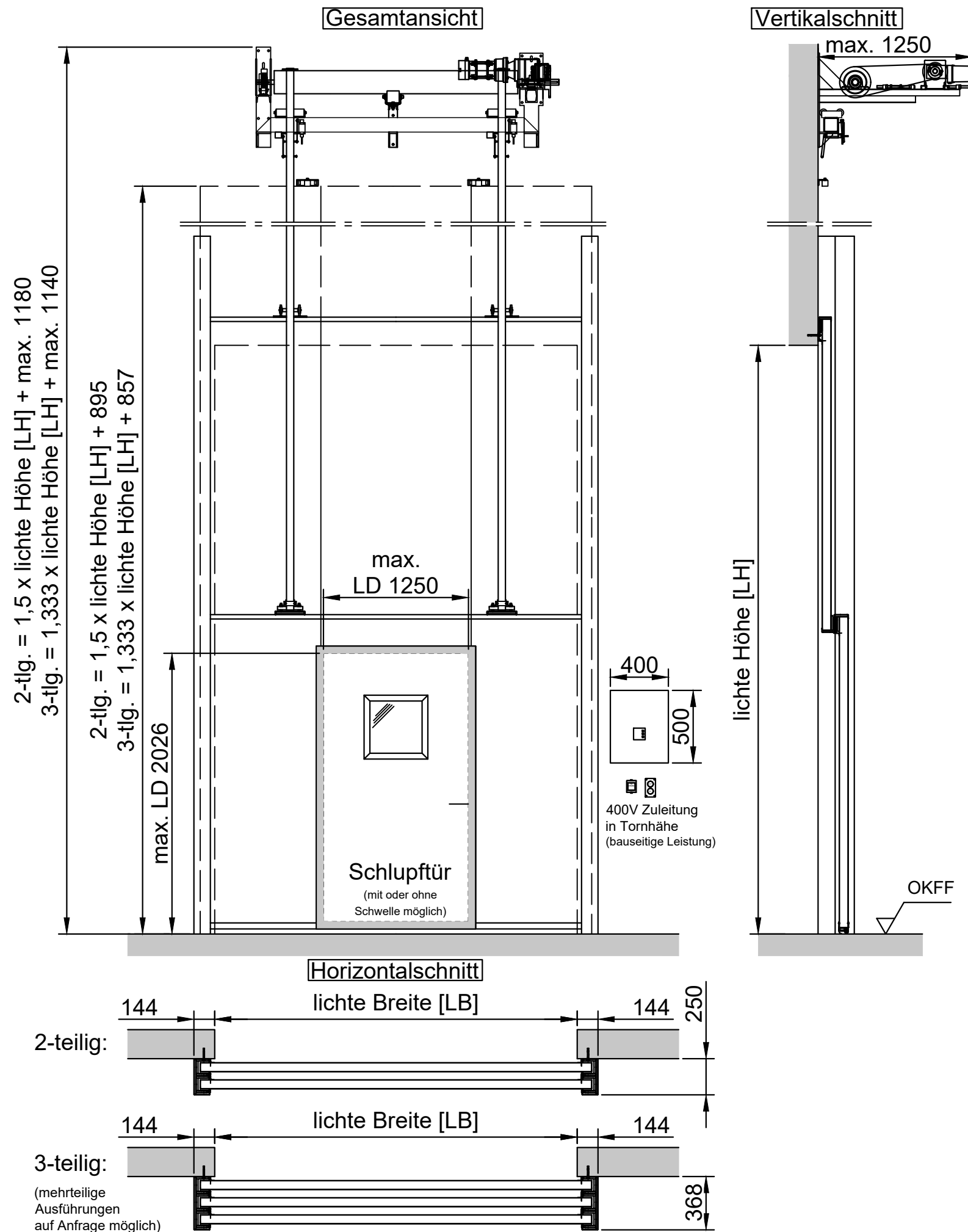


Teleskophubtor "APOLLO" EI₂ 30 C2 S_a



Wandstärken / Wandarten: (min. EI90)*

- ≥ 140 bei Beton
 - ≥ 140 bei Mauerwerk
 - ≥ 140 bei Porenbeton
- geschützte Tragkonstruktion aus Stahl/Holz

* Die Anschlagwand im Sturzbereich muss nach statischen Erfordernissen bauseits ausgelegt werden!

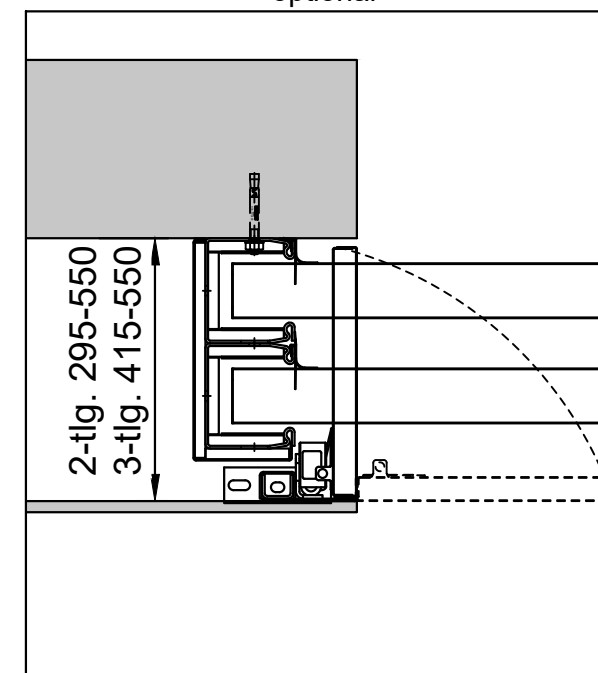
In Absprache auch größere Ausführungen möglich!

Zur detaillierten Planung bitte das Planungshandbuch verwenden!

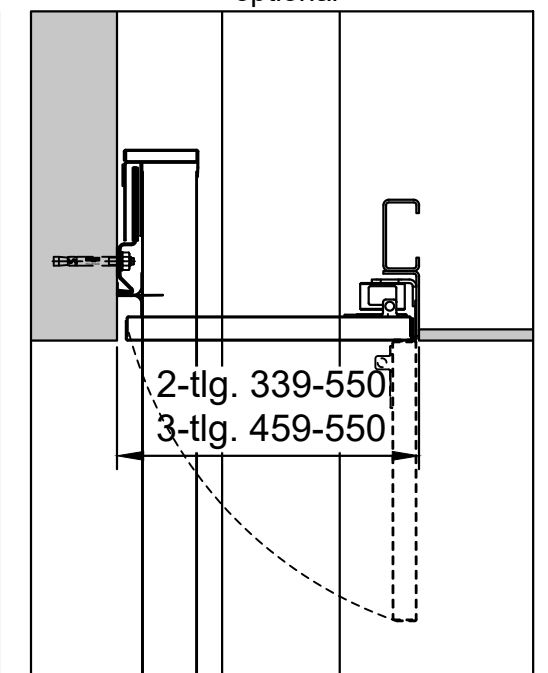
Größentabelle				
Anforderung	LB [mm] max.	LH [mm] max.	Fläche [m ²] max.	Fugenlänge [m] max.
EI ₂ 30 C	17400	8680	64,63	-
EI ₂ 30 C2 S _a	17400	8680	64,63	137*
EI ₂ 30 C2 S ₂₀₀	17400	8680	24*	25*

* In Kombination mit Tür/en ändert sich der Wert! (siehe Planungshandbuch)

Seitenklappe "optional"



Deckenklappe "optional"



Alle Angaben und Abbildungen unverbindlich. Technische Änderungen vorbehalten. Abweichende Abmessungen auf Anfrage.