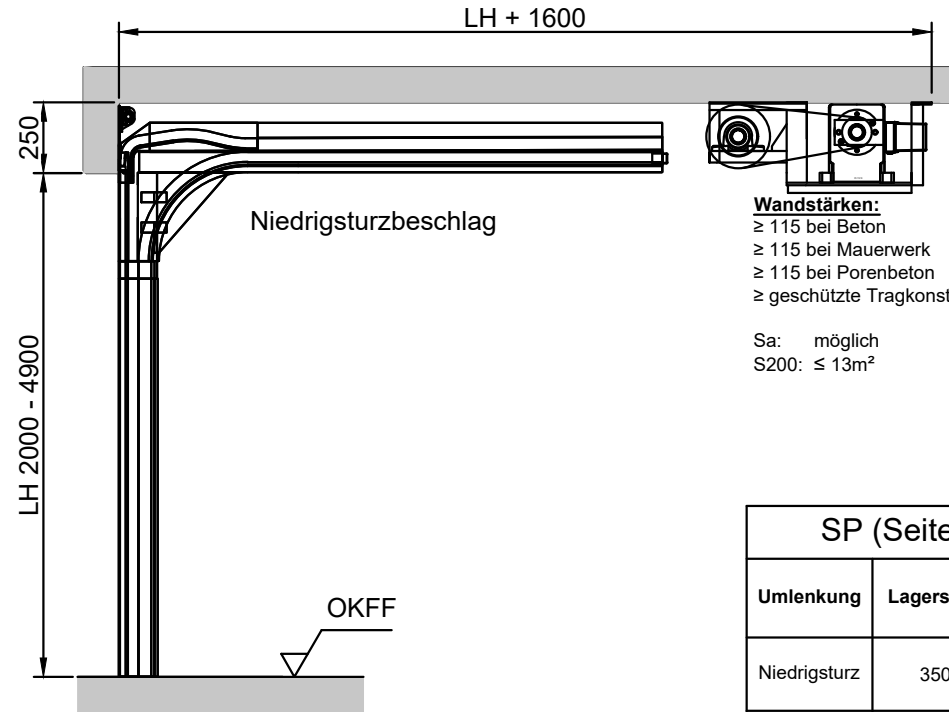
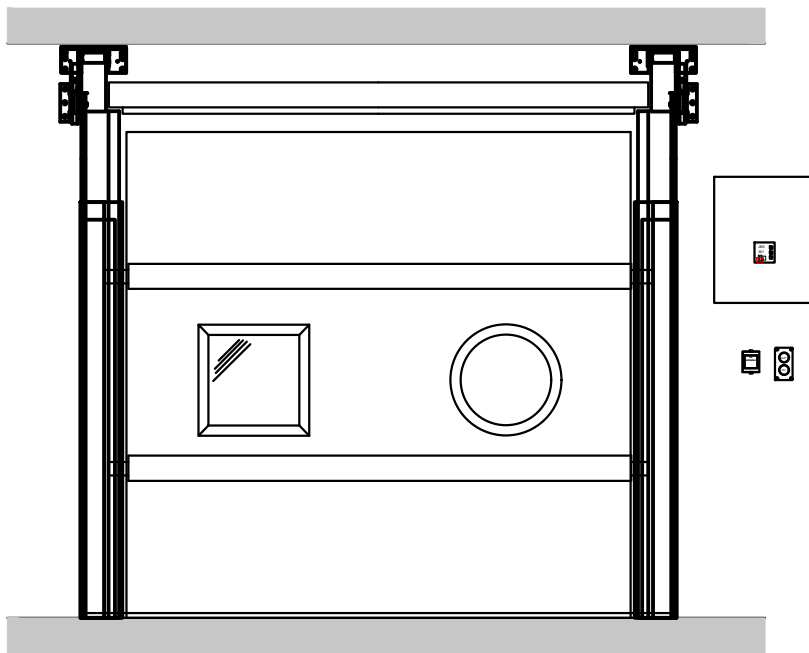


Gesamtansicht

Vertikalschnitt

# Sektionaltor TITAN El<sub>2</sub> 30 C

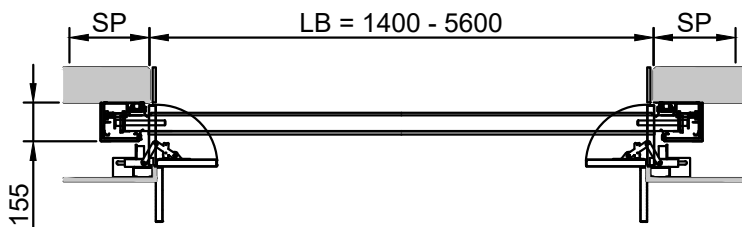


**Wandstärken:**

- ≥ 115 bei Beton
- ≥ 115 bei Mauerwerk
- ≥ 115 bei Porenbeton
- ≥ geschützte Tragkonstruktion aus Stahl

Sa: möglich  
S200: ≤ 13m<sup>2</sup>

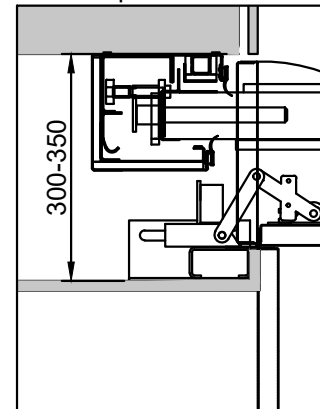
Horizontalschnitt



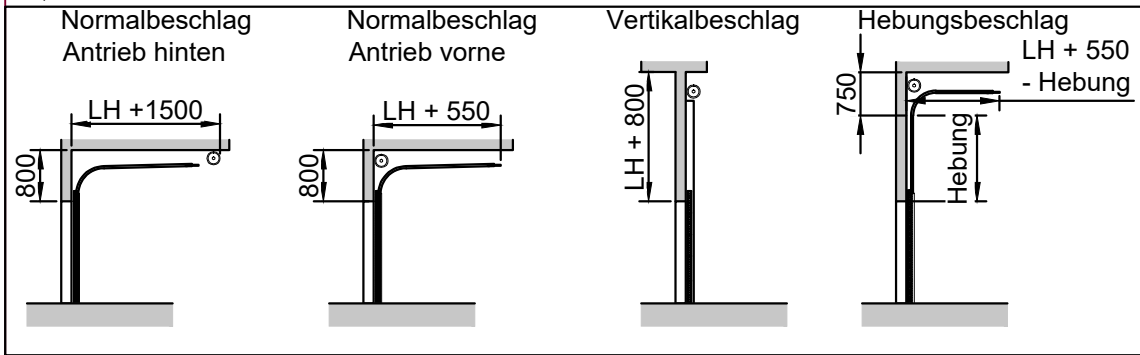
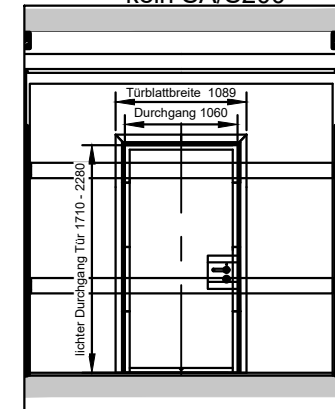
Seitenplatzbedarf ohne Klappen!

SP (Seitenplatz)		
Umlenkung	Lagerseite	Motorseite
Niedrigsturz	350	550
Normal	350	550
Hebung	350	550
Vertikal	350	550

Seitenklappe  
und  
Deckenklappen  
"optional"



Tür  
"optional"  
kein SA/S200



Alle Angaben und Abbildungen unverbindlich. Technische Änderungen vorbehalten. Abweichende Abmessungen auf Anfrage.