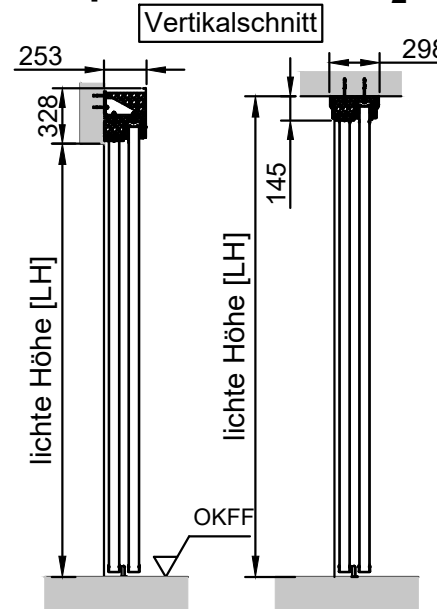
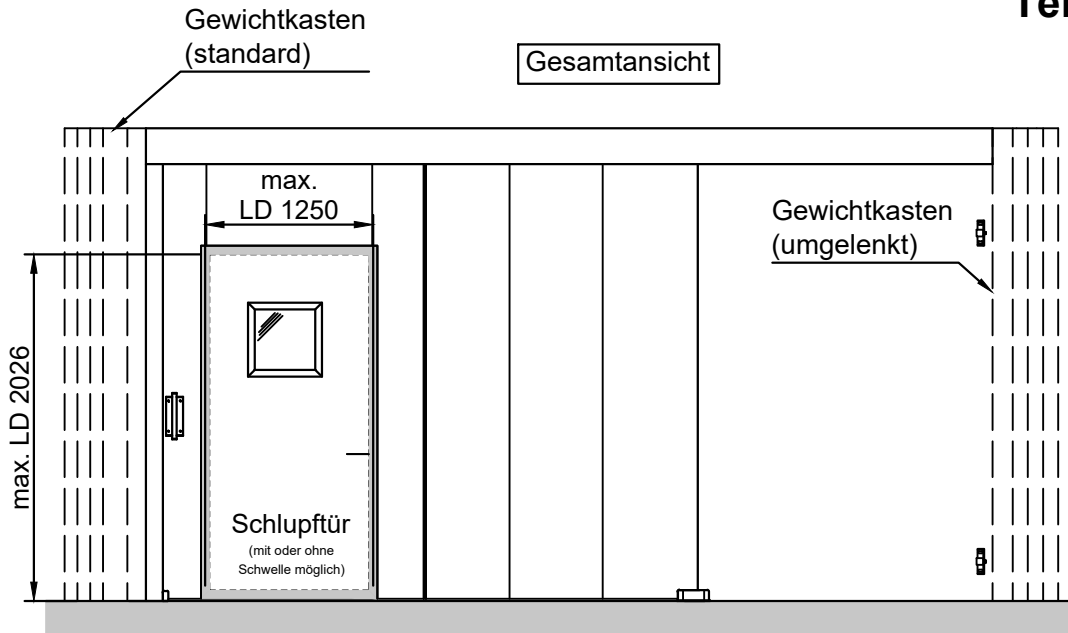


Teleskopschiebetür EI₂ 30 C (1-flügelig)



- Wandstärken / Wandarten:** (min. EI30)
- ≥ 115 bei Beton
 - ≥ 115 bei Mauerwerk
 - ≥ 150 bei Porenbeton
 - geschützte Tragkonstruktion aus Stahl

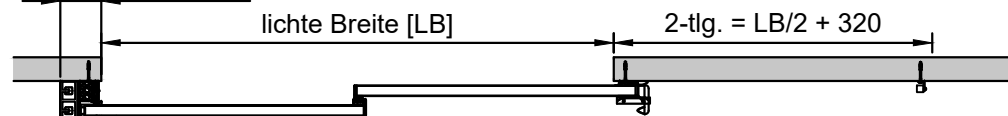
In Absprache auch größere Ausführungen möglich!

Zur detaillierten Planung bitte das Planungshandbuch verwenden!

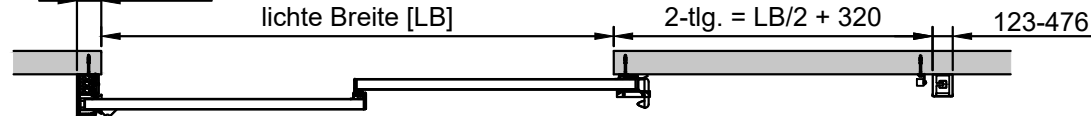
Größentabelle				
Anforderung	LB [mm] max.	LH [mm] max.	Fläche [m²] max.	Fugenlänge [m] max.
EI ₂ 30 C2 Sa	8700	5000	43,5	-

2-teilig: Horizontalschnitt

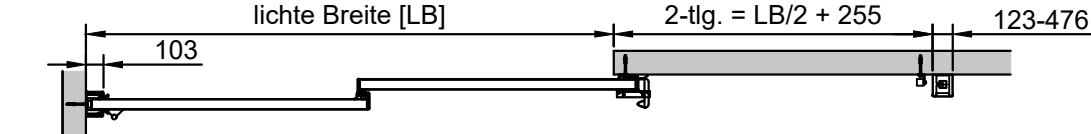
Gegengewicht standard
232-614



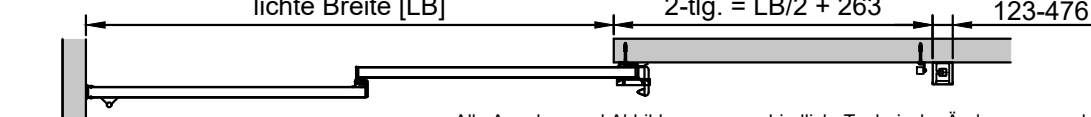
Gegengewicht umgelenkt
131



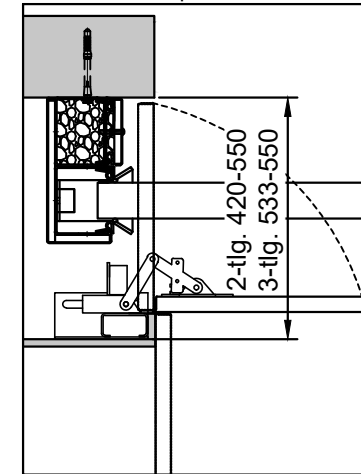
stumpfer Einlauf



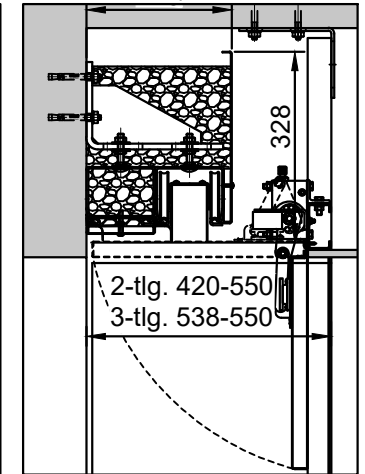
ohne Einlauf



Seitenklappe
"optional"



Deckenklappe
"optional"



Alle Angaben und Abbildungen unverbindlich. Technische Änderungen vorbehalten. Abweichende Abmessungen auf Anfrage.